

BOLOGNA

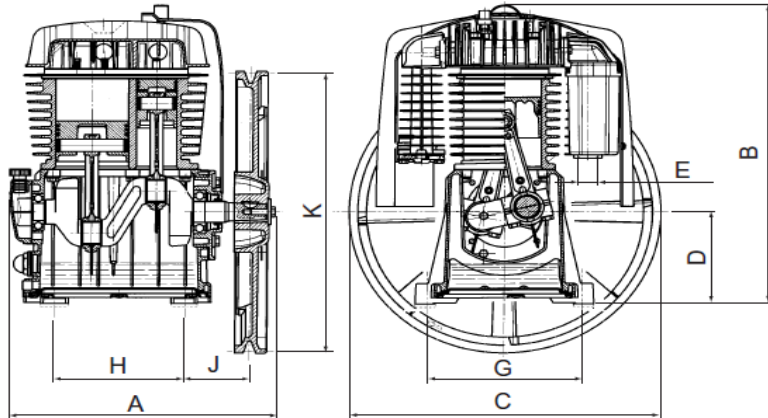
COMPRESORES

CABEZAL COMPRESOR MODELO: NB5

CILINDROS	2
ETAPAS	2
MAXIMA PRESION (BAR)	10
MOTOR (HP)	3 / 5,5
Ø VOLANTE (MM.)	402
CANAL-TIPO	1B

DIMENSIONES

A	347 mm
B	431 mm
C	402 mm
D	130 mm
E	R 3/4"
G	200 mm
H	169 mm
J	84 mm
K	398
PESO	24 KGS.



CARACTERISTICAS

- **ORIGEN ITALIANO**
- **DISEÑO PARA USO INDUSTRIAL**
- **CILINDRO DE HIERRO FUNDIDO Y VALVULAS DE ACERO INOXIDABLE**
- **TAPA DE CILINDRO DE ALEACION DE ALUMINIO PARA MEJOR REFRIGERACION**
- **CIGÜEÑAL BALANCEADO PARA UNA MAYOR VIDA UTIL Y MENOR RUIDO**
- **VOLANTE DE GRAN DIAMETRO DISEÑO PARA ENVIAR AIRE FRESCO A LOS CILINDROS**

www.compresoresbologna.com.ar
contacto@compresoresbologna.com