

BOLOGNA

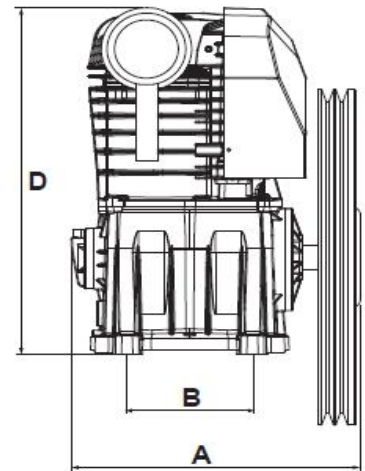
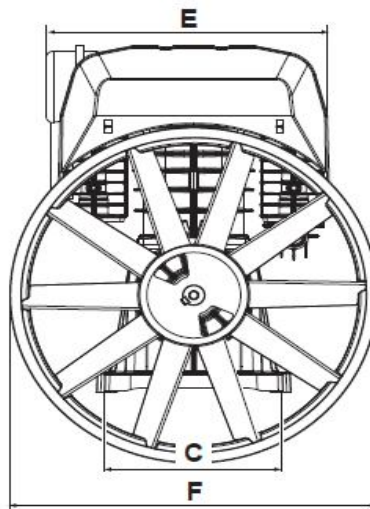
COMPRESORES

CABEZAL COMPRESOR MODELO: NB10

CILINDROS	2
ETAPAS	2
MAXIMA PRESION (BAR)	10
MOTOR (HP)	10
Ø VOLANTE (MM.)	496
CANAL-TIPO	2B

DIMENSIONES

A	403 mm
B	169 mm
C	229 mm
D	535 mm
E	382 mm
F	496 mm
PESO	49 KGS.



CARACTERISTICAS

- ORIGEN ITALIANO
- DISEÑO PARA USO INDUSTRIAL
- CILINDRO DE HIERRO FUNDIDO Y VALVULAS DE ACERO INOXIDABLE
- TAPA DE CILINDRO DE ALEACION DE ALUMINIO PARA MEJOR REFRIGERACION
- CIGÜEÑAL BALANCEADO PARA UNA MAYOR VIDA UTIL Y MENOR RUIDO
- VOLANTE DE GRAN DIAMETRO DISEÑO PARA ENVIAR AIRE FRESCO A LOS CILINDROS

www.compresoresbologna.com.ar
contacto@compresoresbologna.com