



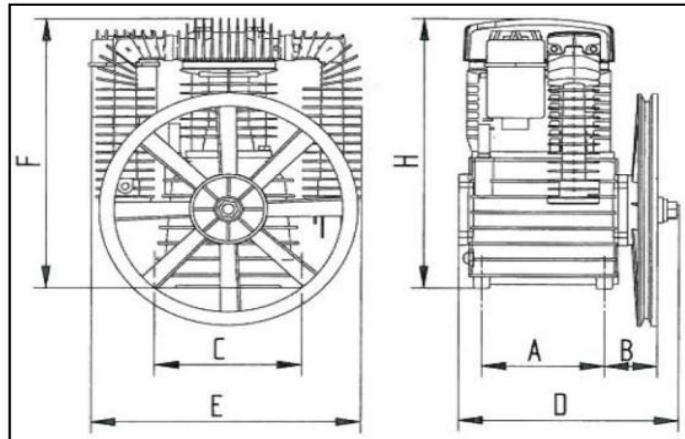
# BOLOGNA

---

## COMPRESORES

### CABEZAL COMPRESOR MODELO: K11

CILINDROS	2
ETAPAS	1
MAXIMA PRESION (BAR)	10
MOTOR (HP)	2
Ø VOLANTE (MM.)	280
CANAL-TIPO	1A
DIMENSIONES	
A	126 mm
B	80 mm
C	164 mm
D	245 mm
E	180 mm
F	380 mm
H	340 mm
PESO	10,8 KGS.



#### CARACTERISTICAS

- **ORIGEN ITALIANO**
- **DISEÑADOS PARA USO INDUSTRIAL**
- **CILINDROS DE HIERRO FUNDIDO Y VALVULAS DE ACERO INOXIDABLE**
- **TAPAS DE CILINDROS DE ALEACION DE ALUMINIO PARA MEJOR REFRIGERACION**
- **CIGÜEÑAL BALANCEADO PARA UNA MAYOR VIDA UTIL Y MENOR RUIDO**
- **VOLANTES DE GRAN DIAMETRO DISEÑADOS PARA ENVIAR AIRE FRESCO A LOS CILINDROS**

[www.compresoresbologna.com.ar](http://www.compresoresbologna.com.ar)  
[contacto@compresoresbologna.com](mailto:contacto@compresoresbologna.com)