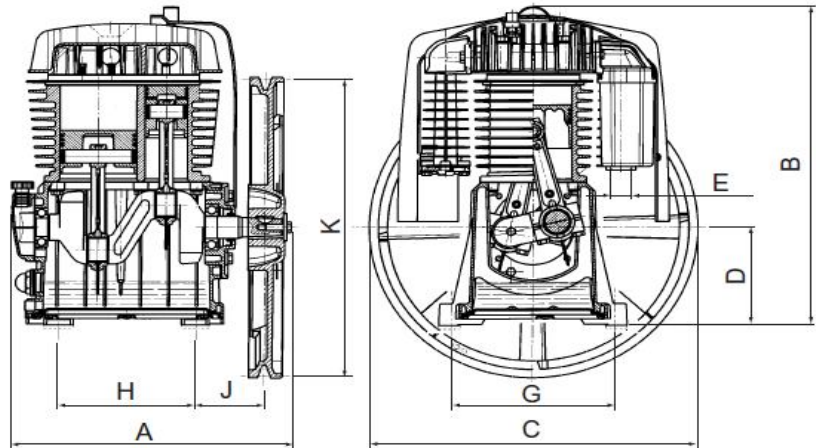


BOLOGNA
COMPRESORES

CABEZAL COMPRESOR MODELO: NB7

CILINDROS	2
ETAPAS	2
MAXIMA PRESION (BAR)	10
MOTOR (HP)	5 / 7,5
Ø VOLANTE (MM.)	402
CANAL-TIPO	1B
DIMENSIONES	
A	356,5 mm
B	465 mm
C	402 mm
D	137 mm
E	R 3/4"
G	229 mm
H	169 mm
J	95,6 mm
K	398
PESO	26,5 KGS.



CARACTERISTICAS

- ORIGEN ITALIANO
- DISEÑADO PARA USO INDUSTRIAL
- CILINDRO DE HIERRO FUNDIDO Y VALVULAS DE ACERO INOXIDABLE
- TAPA DE CILINDRO DE ALEACION DE ALUMINIO PARA MEJOR REFRIGERACION
- CIGÜEÑAL BALANCEADO PARA UNA MAYOR VIDA UTIL Y MENOR RUIDO
- VOLANTE DE GRAN DIAMETRO DISEÑADO PARA ENVIAR AIRE FRESCO A LOS CILINDROS

www.compresoresbologna.com.ar
contacto@compresoresbologna.com