

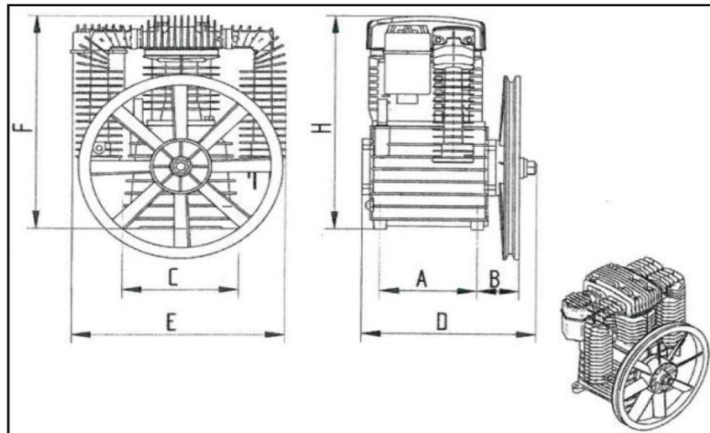


BOLOGNA

COMPRESORES

CABEZAL COMPRESOR MODELO: K30

CILINDROS	2
ETAPAS	2
MAXIMA PRESION (BAR)	12
MOTOR (HP)	5,5 / 7,5
Ø VOLANTE (MM.)	400
CANAL-TIPO	1B
DIMENSIONES	
A	190 mm
B	135 mm
C	228 mm
D	360 mm
E	415 mm
F	520 mm
H	475 mm
PESO	38 KGS.



CARACTERISTICAS

- **ORIGEN ITALIANO**
- **DISEÑADOS PARA USO INDUSTRIAL**
- **CILINDROS DE HIERRO FUNDIDO Y VALVULAS DE ACERO INOXIDABLE**
- **TAPAS DE CILINDROS DE ALEACION DE ALUMINIO PARA MEJOR REFRIGERACION**
- **CIGÜEÑAL BALANCEADO PARA UNA MAYOR VIDA UTIL Y MENOR RUIDO**
- **VOLANTES DE GRAN DIAMETRO DISEÑADOS PARA ENVIAR AIRE FRESCO A LOS CILINDROS**

www.compresoresbologna.com.ar
contacto@compresoresbologna.com