



BOLOGNA

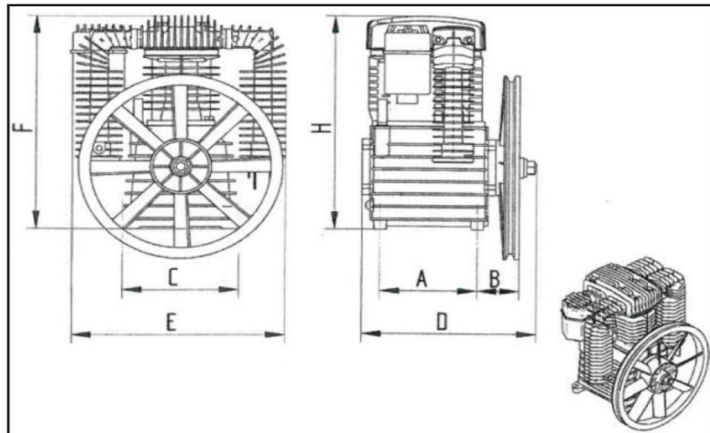
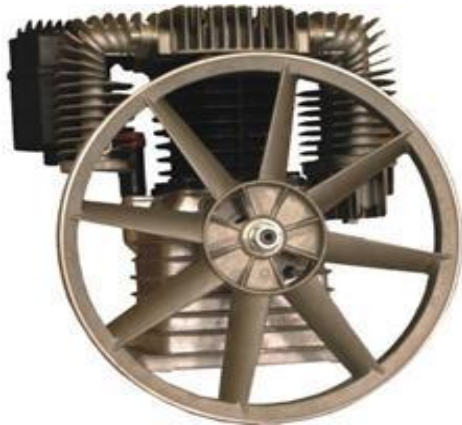
COMPRESORES

CABEZAL COMPRESOR MODELO: K25

CILINDROS	2
ETAPAS	2
MAXIMA PRESION (BAR)	12
MOTOR (HP)	3 / 5,5
Ø VOLANTE (MM.)	385
CANAL-TIPO	1A

DIMENSIONES

A	163 mm
B	100 mm
C	206 mm
D	310 mm
E	385 mm
F	450 mm
H	415 mm
PESO	22 KGS.



CARACTERISTICAS

- **ORIGEN ITALIANO**
- **DISEÑADOS PARA USO INDUSTRIAL**
- **CILINDROS DE HIERRO FUNDIDO Y VALVULAS DE ACERO INOXIDABLE**
- **TAPAS DE CILINDROS DE ALEACION DE ALUMINIO PARA MEJOR REFRIGERACION**
- **CIGÜEÑAL BALANCEADO PARA UNA MAYOR VIDA UTIL Y MENOR RUIDO**
- **VOLANTES DE GRAN DIAMETRO DISEÑADOS PARA ENVIAR AIRE FRESCO A LOS CILINDROS**

www.compresoresbologna.com.ar
contacto@compresoresbologna.com